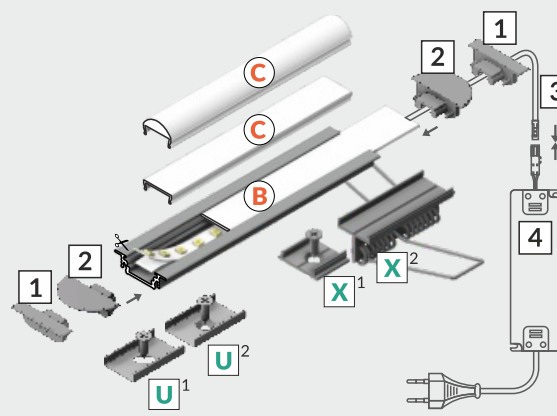
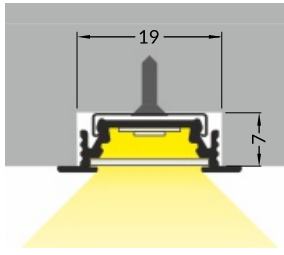
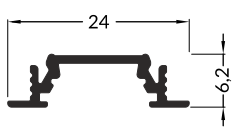


# GROOVE10 BC/UX

RECESSED PROFILE / PROFIL WPUSTOWY

max 10 mm

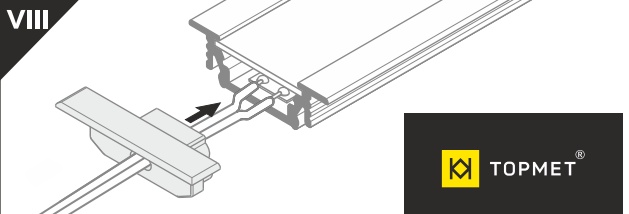
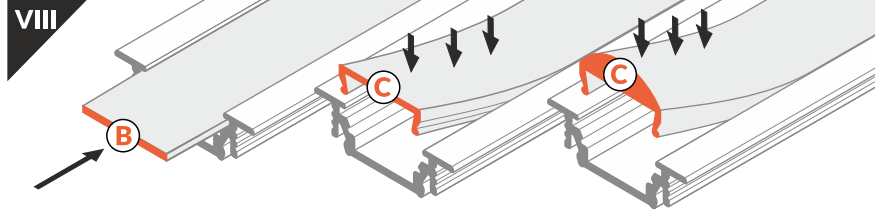
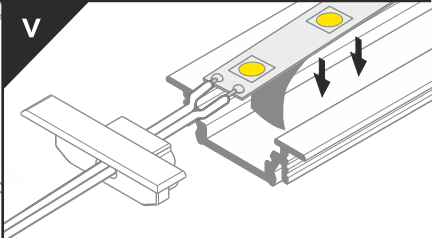
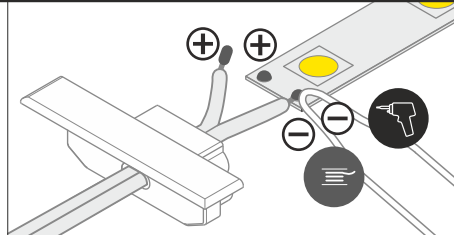
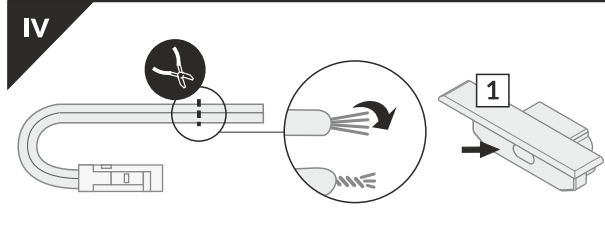
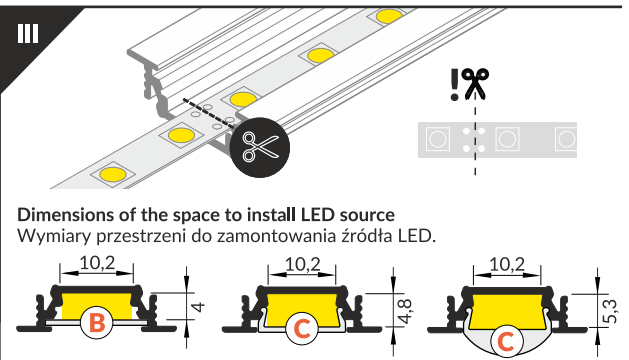
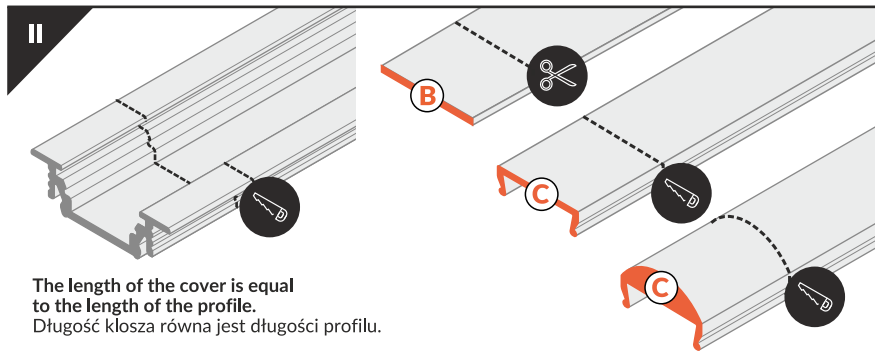
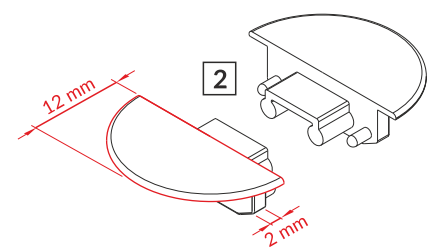
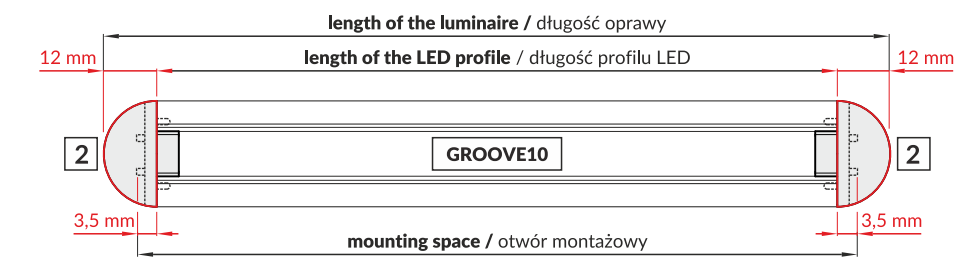
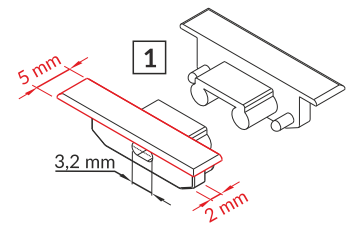
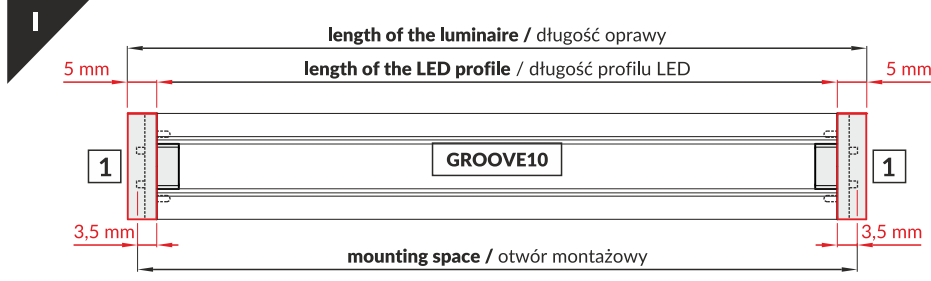


- B** B slide cover  
klosz B wsuwany
- C** C click cover  
klosz C klik
- C** C click cover lens  
klosz C klik soczewka
- U<sup>1</sup>** U flexible mounting plate  
uchwyt U sprężysty
- U<sup>2</sup>** cone U flexible mounting plate  
uchwyt U sprężysty cone
- X<sup>1</sup>** X mounting plate  
uchwyt X
- X<sup>2</sup>** spring X mounting plate  
uchwyt X sprężyna

- 1** GROOVE10 ending gen2 SQ  
zaślepka GROOVE10 gen2 SQ
- 2** GROOVE10 ending gen2  
zaślepka GROOVE10 gen2

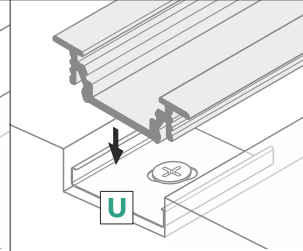
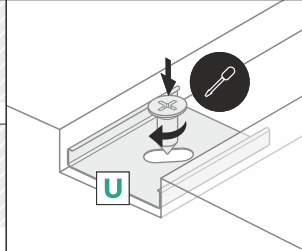
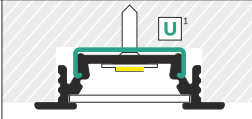
- 3** power supply cable  
kabel zasilania
- 4** LED power supply  
zasilacz LED

- scissors  
nożyczki
- hacksaw  
piłka
- pliers  
kombinerki
- solder  
cyna
- soldering iron  
lutownica
- screwdriver  
wkrętak
- glue  
klej
- drill  
wiertarka

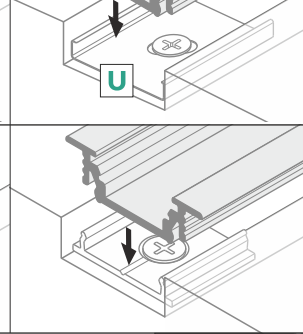
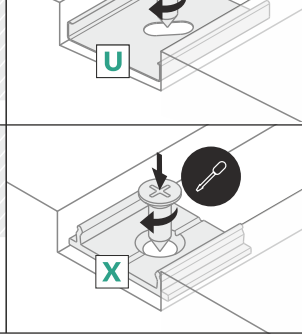
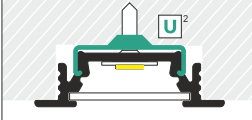


## IX MOUNTING / MONTAŻ

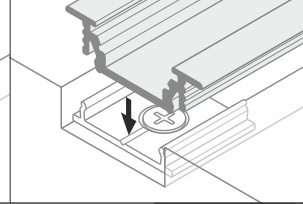
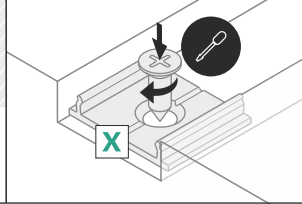
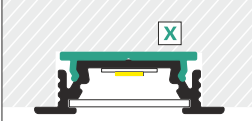
**U flexible mounting plate**  
uchwyt U sprężysty



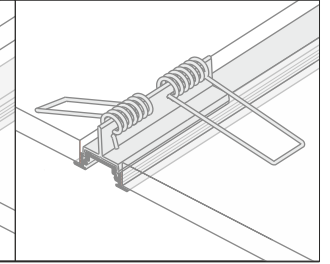
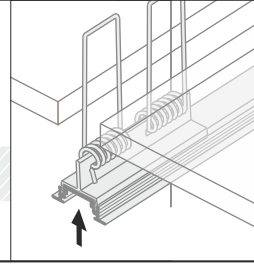
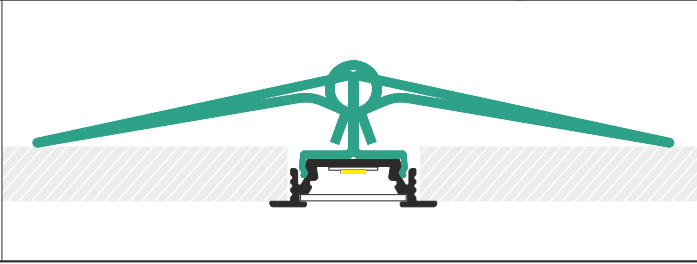
**cone U flexible mounting plate**  
uchwyt U sprężysty cone



**X mounting plate**  
uchwyt X



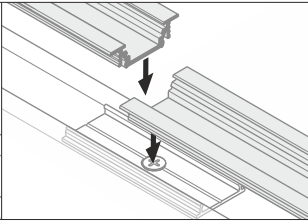
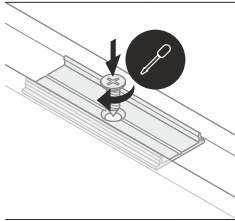
**spring X mounting plate**  
uchwyt X sprężna



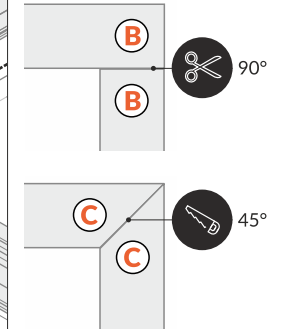
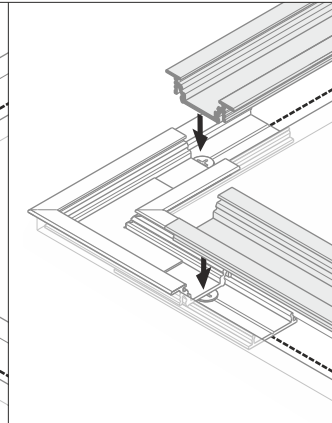
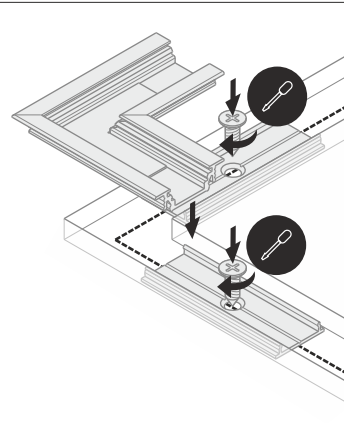
Other mounting possibilities: with mounting glue or mounting tape, with screws  
Pozostałe możliwości montażu: na klej lub taśmę montażową, na wkręty

## IX CONNECTORS / ŁĄCZNIKI

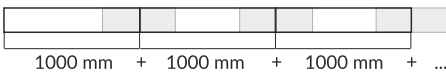
**X connector 180 deg / łącznik X 180 st**



**GROOVE10 connector 90 deg / łącznik GROOVE10 90 st**



X connector may be used to make extra long profiles by connecting multiple profiles.  
Łącznik X może być użyty do stworzenia pojedynczego bardzo długiego profilu.



1000 mm + 1000 mm + 1000 mm + ...

