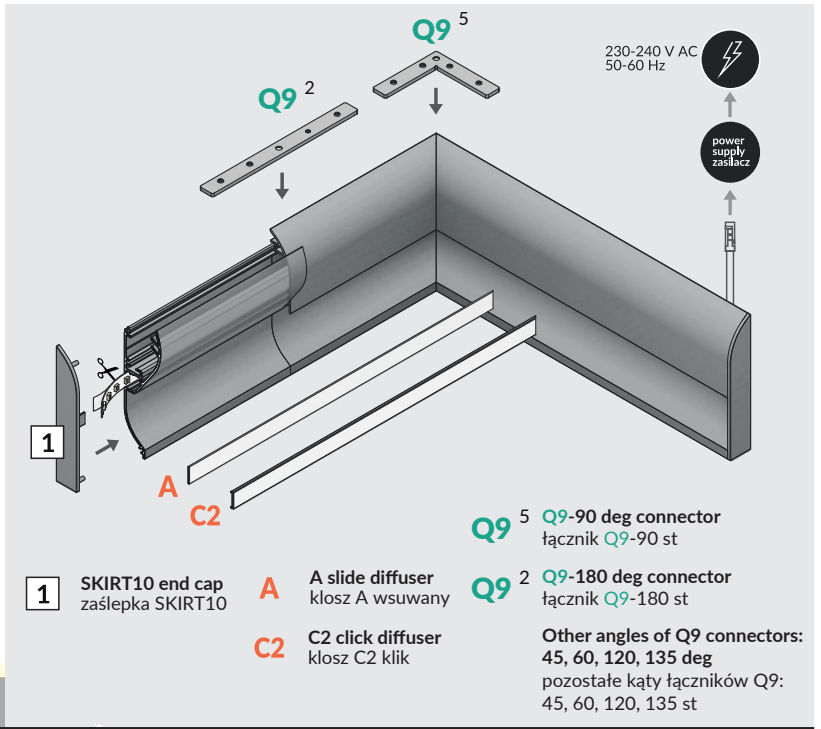
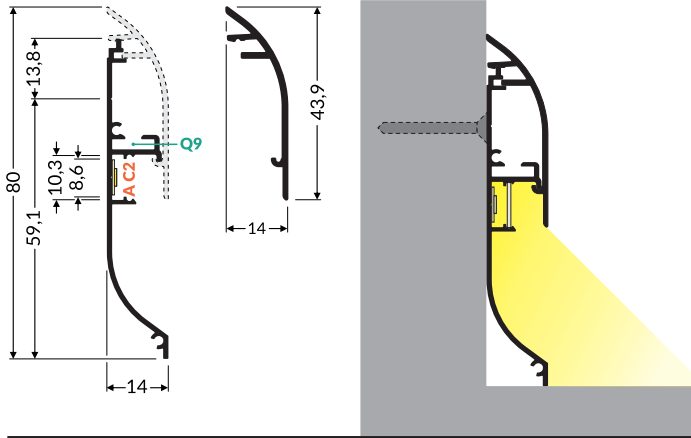


# SKIRT10 AC2/Q9

SPECIAL APPLICATION PROFILE / PROFIL SPECJALNY  
ARCHITECTURAL PROFILE / PROFIL ARCHITEKTONICZNY

max 10 mm



**1** SKIRT10 end cap  
zaślepka SKIRT10

**A** A slide diffuser  
klosz A wsuwany

**C2** C2 click diffuser  
klosz C2 klik

**Q9 5** Q9-90 deg connector  
łącznik Q9-90 st

**Q9 2** Q9-180 deg connector  
łącznik Q9-180 st

Other angles of Q9 connectors:  
45, 60, 120, 135 deg  
pozostałe kąty łączników Q9:  
45, 60, 120, 135 st



scissors  
nożyczki



hacksaw  
piłka



pliers  
kombinerki



solder  
cyna



soldering iron  
lutownica



screwdriver  
wkrętak



drill  
wiertarka

