



Meaningful Innovation.

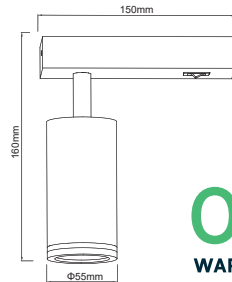
WEEE Number: 80133970

# INSTRUCTION MANUAL WALL LIGHT FITTING



## TECHNICAL DATA

Model	VT-708
SKU No.	10294,10295
Unit Color	Black,White
Holder	GU10 (Holder Included)
Protection Rating	IP20
Unit size	160*Φ50*150mm



**03** YEAR WARRANTY\*

## INTRODUCTION & WARRANTY

Thank you for selecting and buying V-TAC product. V-TAC will serve you the best. Please read these instructions carefully before starting the installation and keep this manual handy for future reference. If you have any another query, please contact our dealer or local vendor from whom you have purchased the product. They are trained and ready to serve you at the best. The warranty is valid for 3 years from the date of purchase. The warranty does not apply to damage caused by incorrect installation or abnormal wear and tear. The company gives no warranty against damage to any surface due to incorrect removal and installation of the product. The products are suitable for 10-12 Hours Daily operation. Usage of product for 24 Hours a day would void the warranty. This product is warranted for manufacturing defects only



## MULTI-LANGUAGE MANUAL QR CODE

Please scan the QR code to access the manual in multiple languages.



**FR**  
Cet appareil, ses accessoires et cordons se recyclent

A DÉPOSER EN MAGASIN  
OU  
A DÉPOSER EN DÉCHÈTERIE

Points de collecte sur [www.quefairedemesdechets.fr](http://www.quefairedemesdechets.fr)  
Privilégiez la réparation ou le don de votre appareil !

## WARNING

- Ensure Electricity is switched off before installation.
- Please read through all following instruction before installing the unit.
- User should prepare necessary accessories and spare parts (Not Provided)
- Installation must be performed by a qualified electrician.
- For indoor use only.

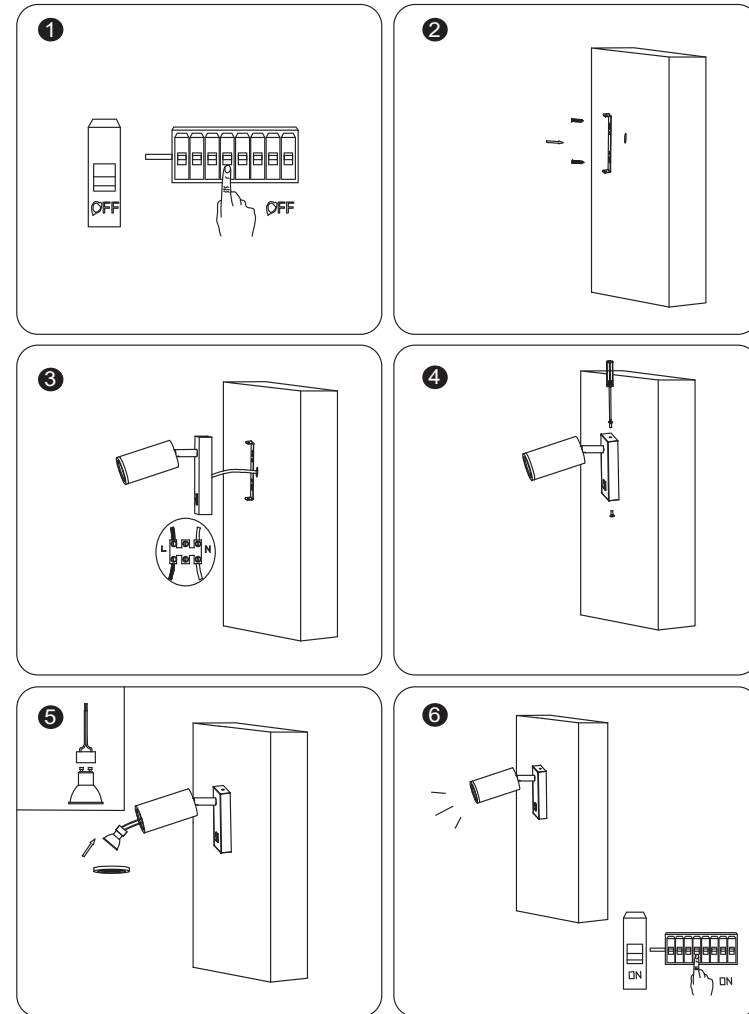


This marking indicates that this product should not be disposed of with other household wastes.



Caution, risk of electric shock.

## INSTALLATION DIAGRAM



IN CASE OF ANY QUERY/ISSUE WITH THE PRODUCT, PLEASE REACH OUT TO US AT: SUPPORT@V-TAC.EU  
FOR MORE PRODUCTS RANGE, INQUIRY PLEASE CONTACT OUR DISTRIBUTOR OR NEAREST DEALERS.

V-TAC EUROPE LTD. BULGARIA, PLOVDIV 4000, BUL.L.KARAVELOW 9B

---

## INSTALLATION INSTRUCTION

- Switch off the power.
- Cut appropriate size hole on the wall. Put the rubber plug into the hole.  
Fix the bracket on the wall with screw.
- Connect the AC power supply.
- Install the lamp body into the bracket and tighten the screw safely and solidly.
- Remove the lamp cover from the lamp body by rotating anti-clockwise.
- Install the Bulb GU10 (Not Included) into the lamp holder.
- Install the lamp cover to the lamp body by rotating clockwise.
- Switch on and test

RoHS



UK  
CA



# V-TAC

Meaningful Innovation.

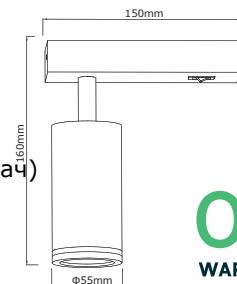
WEEE Number: 80133970

## ИНСТРУКЦИОННО РЪКОВОДСТВО **Bulg** СТЕННО ОСВЕТИТЕЛНО ТЯЛО



### ТЕХНИЧЕСКИ ДАННИ

Модел	VT-708
SKU №	10294,10295
Цвят на устройството	Черно, бяло
Държач	GU10 (с включен държач)
IP рейтинг	IP20
Размери	160*Φ50*150mm



**03** YEAR  
WARRANTY\*

### ВЪВЕДЕНИЕ И ГАРАНЦИЯ

Благодарим ви, че избрахте и закупихте продукт на V-TAC. V-TAC ще ви служи по най-добрия начин. Моля, прочетете внимателно тези инструкции, преди да започнете инсталацията, и пазете това ръководство под ръка за бъдещи справки. Ако имате някакви други въпроси, моля, свържете се с нашия дилър или с местния продавач, от когото сте закупили продукта. Те са обучени и са готови да ви обслужват по най-добрия начин. Гаранцията е валидна за срок от 3 години от датата на закупуване. Гаранцията не важи за повреди, причинени от неправилен монтаж или необичайно износване. Фирмата не дава гаранция за повреди на повърхности, дължащи се на неправилно демонтиране и инсталиране на продукта. Продуктите са подходящи за 10-12-часова ежедневна работа. Използването на продукта в продължение на 24 часа на ден води до отпадане на гаранцията. Този продукт има гаранция само за производствени дефекти



Points de collecte sur [www.quefairemedesdechets.fr](http://www.quefairemedesdechets.fr)  
Privilégiez la réparation ou le don de votre appareil !

### ПРЕДУПРЕЖДЕНИЕ

- Уверете се, че електричеството е изключено преди монтажа.
- Моля, прочетете всички следващи инструкции, преди да инсталирате устройството.
- Потребителят трябва да подготви необходимите аксесоари и резервни части (не се предоставят)
- Инсталацията трябва да се извърши от квалифициран електротехник.
- Само за употреба на закрито

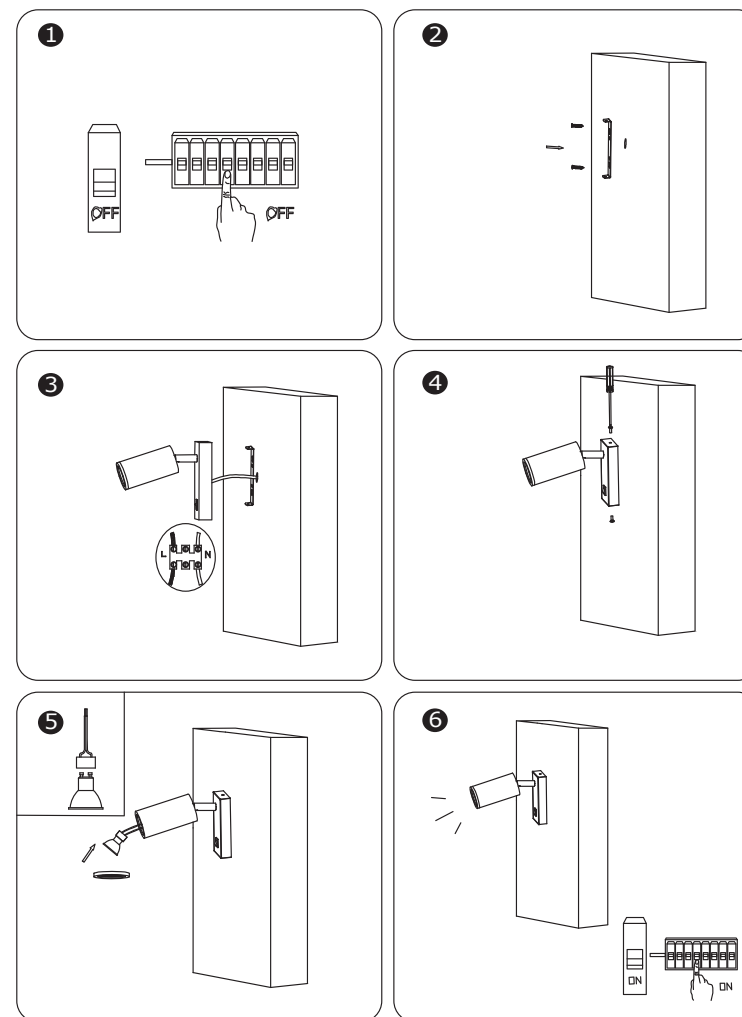


Тази маркировка показва, че този продукт не трябва да се изхвърля заедно с други битови отпадъци.



Внимание, риск от токов удар.

### МОНТАЖНА СХЕМА



В СЛУЧАЙ НА ЗАПИТВАНЕ/ПРОБЛЕМ С ПРОДУКТА, МОЛЯ, СВЪРЖЕТЕ СЕ С НАС НА: [SUPPORT@V-TAC.EU](mailto:SUPPORT@V-TAC.EU)

ЗА ПОВЕЧЕ ИНФОРМАЦИЯ ОТНОСНО ПРОДУКТОВАТА ГАМА, МОЛЯ, СВЪРЖЕТЕ СЕ С НАШИЯ ДИСТРИБУТОР ИЛИ С НАЙ-БЛИЗКИТЕ ДИЛЪРИ.

V-TAC EUROPE LTD. БЪЛГАРИЯ, ПЛОВДИВ 4000, БУЛ.Л.КАРАВЕЛОВ 9Б

---

## ИНСТРУКЦИЯ ЗА ИНСТАЛИРАНЕ

- Изключете захранването.
- Изрежете подходящ размер на козирката на стената. Поставете гумената тапа в отвора.

Закрепете скобата на стената с винт.

- Свържете захранването с променлив ток.
- Монтирайте корпуса на лампата в скобата и затегнете винта сигурно и здраво.
- Свалете капака на лампата от корпуса на лампата, като го завъртите в посока, обратна на часовниковата стрелка.
- Монтирайте крушката GU10 (не е включена в комплекта) в корпуса на лампата.
- Монтирайте капака на лампата към корпуса на лампата, като го завъртите по посока на часовниковата стрелка.
- Включване и изпитване

RoHS



UK  
CA



# V-TAC

Meaningful Innovation.

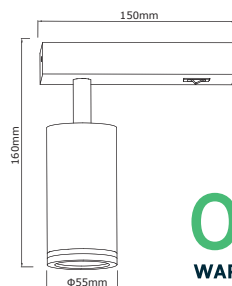
WEEE Number: 80133970

## INSTRUCTION MANUAL WALL LIGHT FITTING



### TECHNICAL DATA

Model	VT-708
SKU No.	10294,10295
Unit Color	Black,White
Holder	GU10 (Holder Included)
Protection Rating	IP20
Unit size	160*Φ50*150mm



**03** YEAR  
WARRANTY\*

### INTRODUCTION & WARRANTY

Thank you for selecting and buying V-TAC product. V-TAC will serve you the best. Please read these instructions carefully before starting the installation and keep this manual handy for future reference. If you have any another query, please contact our dealer or local vendor from whom you have purchased the product. They are trained and ready to serve you at the best. The warranty is valid for 3 years from the date of purchase. The warranty does not apply to damage caused by incorrect installation or abnormal wear and tear. The company gives no warranty against damage to any surface due to incorrect removal and installation of the product. The products are suitable for 10-12 Hours Daily operation. Usage of product for 24 Hours a day would void the warranty. This product is warranted for manufacturing defects only



### WARNING

- Ensure Electricity is switched off before installation.
- Please read through all following instruction before installing the unit.
- User should prepare necessary accessories and spare parts (Not Provided)
- Installation must be performed by a qualified electrician.
- For indoor use only

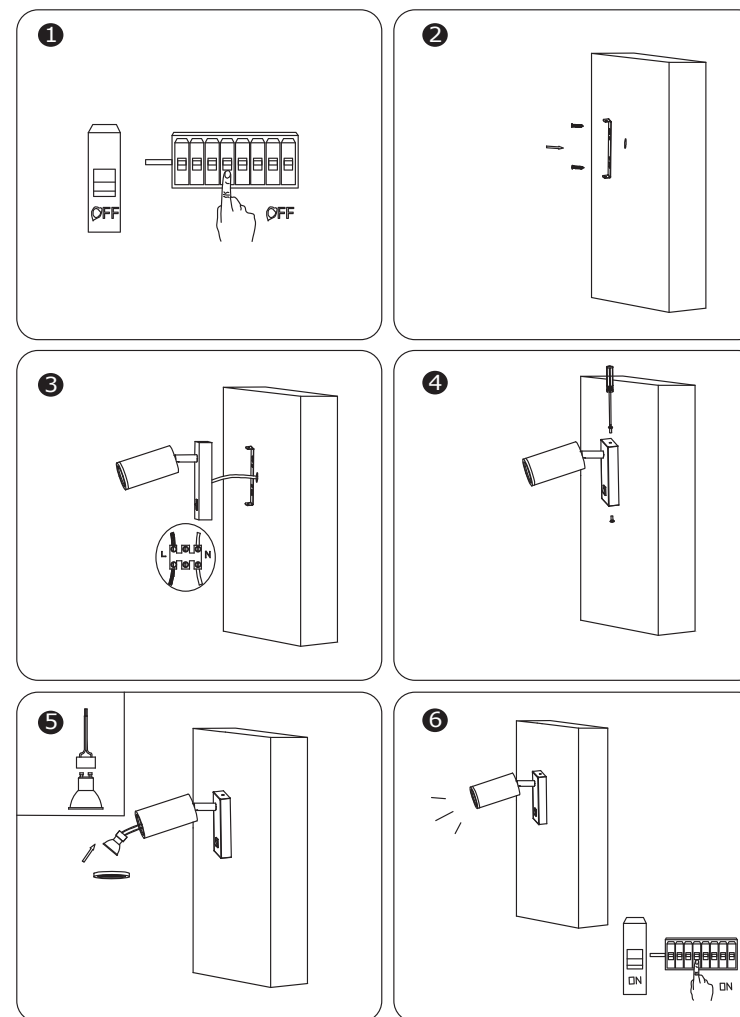


This marking indicates that this product should not be disposed of with other household wastes.



Caution, risk of electric shock.

### INSTALLATION DIAGRAM



---

## INSTALLATION INSTRUCTION

- Switch off the power.
- Cut appropriate size hole on the wall. Put the rubber plug into the hole.  
Fix the bracket on the wall with screw.
- Connect the AC power supply.
- Install the lamp body into the bracket and tighten the screw safely and solidly.
- Remove the lamp cover from the lamp body by rotating anti-clockwise.
- Install the Bulb GU10 (Not Included) into the lamp holder.
- Install the lamp cover to the lamp body by rotating clockwise.
- Switch on and test

RoHS



UK  
CA



# V-TAC

Meaningful Innovation.

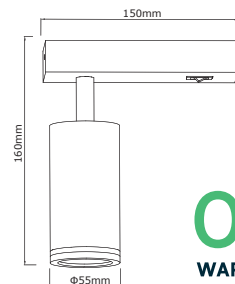
WEEE Number: 80133970

## NÁVOD K POUŽITÍ NÁSTĚNNÉ SVÍTIDLO



### TECHNICKÉ ÚDAJE

Model	VT-708
SKU č.	10294,10295
Barva jednotky	Černá, bílá
Držák	GU10 (včetně držáku)
Stupeň krytí IP	IP20
Rozměr	160*Φ50*150mm



**03** YEAR  
WARRANTY\*

### ÚVOD A ZÁRUKA

Děkujeme, že jste si vybrali a zakoupili produkt V-TAC. V-TAC vám bude sloužit co nejlépe. Před zahájením instalace si pozorně přečtete tento návod a uschovejte jej pro budoucí použití. V případě dalších dotazů se obraťte na našeho prodejce nebo místního prodejce, od kterého jste výrobek zakoupili. Jsou vyškoleni a připraveni vám co nejlépe posloužit. Záruka je platná po dobu 3 let od data zakoupení. Záruka se nevztahuje na poškození způsobené nesprávnou instalací nebo abnormálním opotřebením. Společnost neposkytuje záruku na poškození jakéhokoli povrchu v důsledku nesprávné demontáže a instalace výrobku. Výrobky jsou vhodné pro 10-12 hodin denního provozu. Používání výrobku po dobu 24 hodin denně by znamenalo ztrátu záruky. Na tento výrobek se vztahuje záruka pouze na výrobní vady



### VAROVÁNÍ

- Před instalací se ujistěte, že je vypnutá elektřina.
- Před instalací jednotky si přečtete všechny následující pokyny.
- Uživatel by si měl připravit potřebné příslušenství a náhradní díly (nejsou součástí dodávky).
- Instalaci musí provést kvalifikovaný elektrikář.
- Pouze pro vnitřní použití

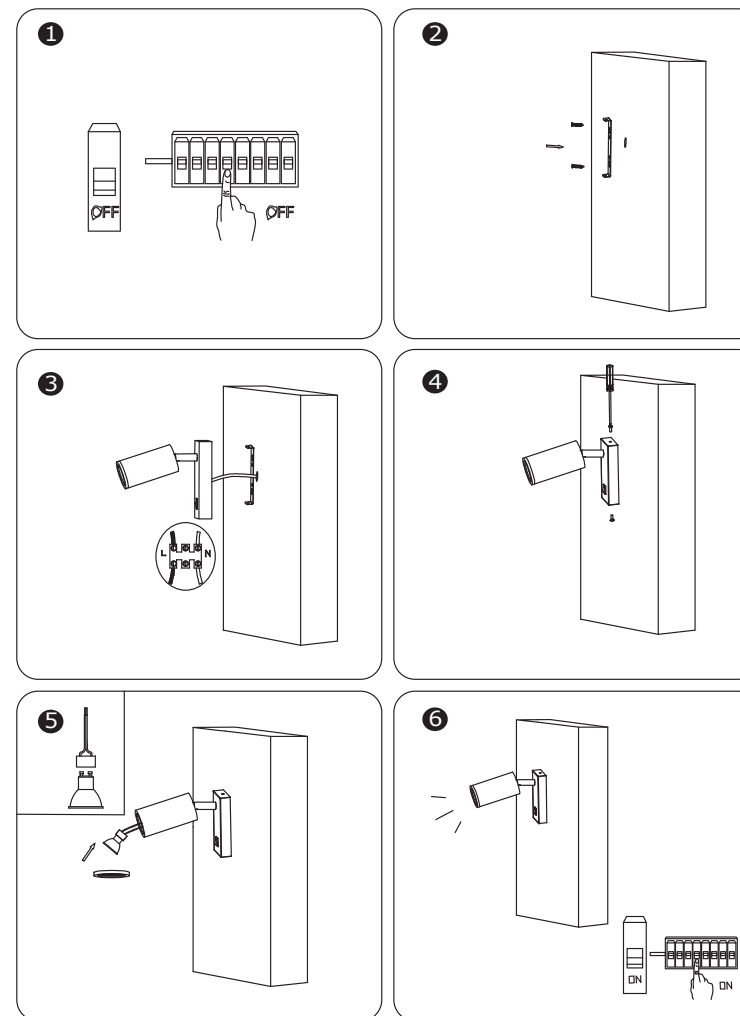


Toto označení znamená, že tento výrobek by neměl být likvidován společně s ostatními odpady z domácnosti.



Pozor, nebezpečí úrazu elektrickým proudem.

### INSTALAČNÍ SCHÉMA



---

## NÁVOD K INSTALACI

- Vypněte napájení.
- Na stěně vyřízněte zásuvku vhodné velikosti. Do otvoru vložte gumovou zátku. Připevněte držák na stěnu pomocí šroubu.
- Připojte zdroj střídavého proudu.
- Nainstalujte tělo lampy do držáku a bezpečně a pevně utáhněte šroub.
- Otáčením proti směru hodinových ručiček sejměte kryt lampy z jejího tělesa.
- Nainstalujte žárovku GU10 (není součástí dodávky) do objímky.
- Otáčením ve směru hodinových ručiček nasadte kryt lampy na těleso lampy.
- Zapněte a vyzkoušejte

RoHS



UK  
CA





# V-TAC

Meaningful Innovation.

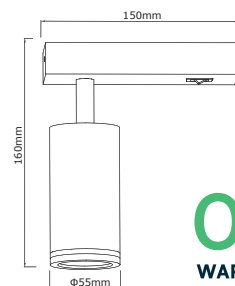
WEEE Number: 80133970

## MANUEL D'INSTRUCTIONS APPLIQUE MURALE



### DONNÉES TECHNIQUES

Modèle	VT-708
N° SKU	10294,10295
Unité Couleur	Noir, blanc
Support	GU10 (support inclus)
Indice IP	IP20
Dimension	160*Φ50*150mm



**03** YEAR  
WARRANTY\*

### INTRODUCTION ET GARANTIE

Merci d'avoir choisi et acheté un produit V-TAC. V-TAC vous servira au mieux. Veuillez lire attentivement ces instructions avant de commencer l'installation et conservez ce manuel à portée de main pour pouvoir vous y référer ultérieurement. Si vous avez d'autres questions, veuillez contacter notre revendeur ou le vendeur local auprès duquel vous avez acheté le produit. Ils sont formés et prêts à vous servir au mieux. La garantie est valable pendant 3 ans à compter de la date d'achat. La garantie ne s'applique pas aux dommages causés par une installation incorrecte ou une usure anormale. L'entreprise ne garantit pas les dommages causés à toute surface par un démontage et une installation incorrects du produit. Les produits conviennent pour un fonctionnement quotidien de 10 à 12 heures. L'utilisation du produit pendant 24 heures par jour annule la garantie. Ce produit est garanti uniquement pour les défauts de fabrication.



FR  
Cet appareil,  
ses accessoires  
et cordons  
se recyclent



À DÉPOSER  
EN MAGASIN



À DÉPOSER  
EN DÉCHÈTERIE

OU



Points de collecte sur [www.quefairedemesdechets.fr](http://www.quefairedemesdechets.fr)  
Privilégiez la réparation ou le don de votre appareil !

### AVERTISSEMENT

- S'assurer que l'électricité est coupée avant l'installation.
- Veuillez lire toutes les instructions suivantes avant d'installer l'appareil.
- L'utilisateur doit préparer les accessoires et les pièces de rechange nécessaires (non fournis).
- L'installation doit être effectuée par un électricien qualifié.
- Pour une utilisation à l'intérieur uniquement

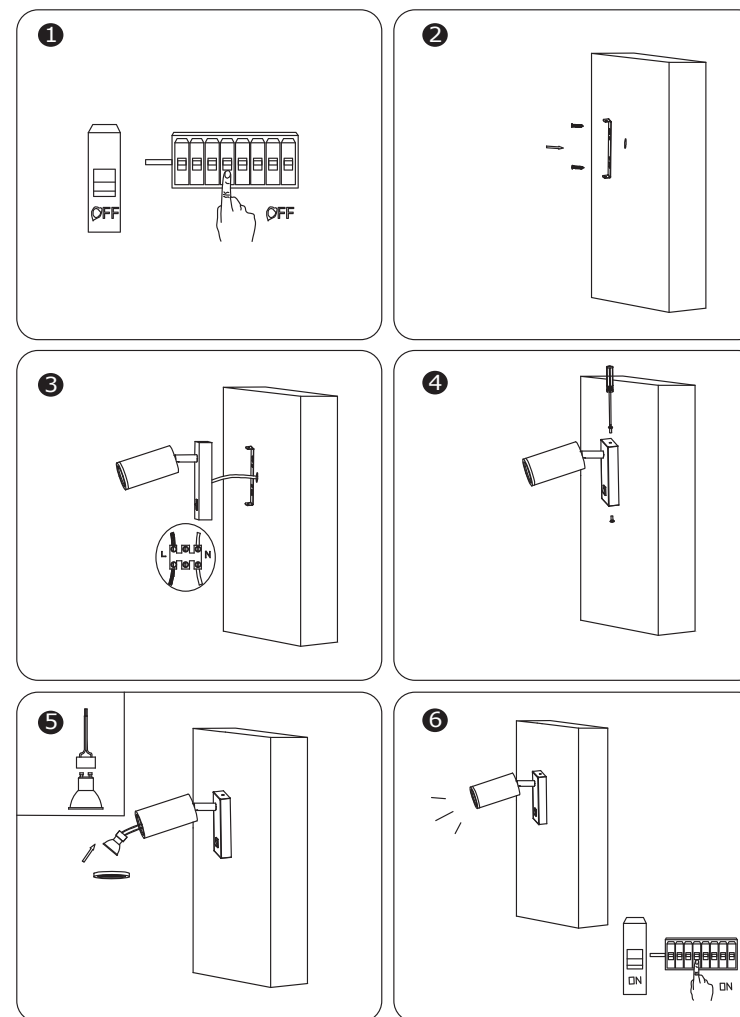


Ce marquage indique que ce produit ne doit pas être éliminé avec les autres déchets ménagers.



Attention, risque de choc électrique.

### SCHEMA D'INSTALLATION



---

## INSTRUCTIONS D'INSTALLATION

- Couper l'électricité.
  - Découper un trou de taille appropriée sur le mur. Insérer le bouchon en caoutchouc dans le trou.
- Fixer le support au mur à l'aide d'une vis.
- Branchez l'alimentation en courant alternatif.
  - Installez le corps de la lampe dans le support et serrez la vis fermement et en toute sécurité.
  - Retirez le couvercle du corps de la lampe en tournant dans le sens inverse des aiguilles d'une montre.
  - Installez l'ampoule GU10 (non incluse) dans le support de la lampe.
  - Installez le couvercle de la lampe sur le corps de la lampe en tournant dans le sens des aiguilles d'une montre.
  - Allumer et tester

RoHS



UK  
CA



# V-TAC

Meaningful Innovation.

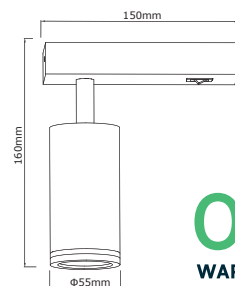
WEEE Number: 80133970

## GEBRAUCHSANWEISUNG WANDLEUCHE



### TECHNISCHE DATEN

Modell	VT-708
SKU-Nr.	10294,10295
Einheit Farbe	Black,White
Halterung	GU10 (Holder Included)
IP Bewertung	IP20
Abmessungen	160* $\Phi$ 50*150mm



**03** YEAR  
WARRANTY\*

### EINFÜHRUNG & GARANTIE

Vielen Dank, dass Sie ein V-TAC-Produkt ausgewählt und gekauft haben. V-TAC wird Ihnen die besten Dienste leisten. Bitte lesen Sie diese Anweisungen sorgfältig durch, bevor Sie mit der Installation beginnen, und bewahren Sie diese Anleitung zum späteren Nachschlagen auf. Sollten Sie weitere Fragen haben, wenden Sie sich bitte an unseren Händler oder an den lokalen Verkäufer, von dem Sie das Produkt gekauft haben. Sie sind geschult und bereit, Sie bestmöglich zu bedienen. Die Garantie gilt für 3 Jahre ab dem Kaufdatum. Die Garantie gilt nicht für Schäden, die durch unsachgemäße Installation oder abnormalen Verschleiß verursacht wurden. Das Unternehmen übernimmt keine Garantie für Schäden an Oberflächen, die durch unsachgemäßen Aus- und Einbau des Produkts entstehen. Die Produkte sind für einen täglichen Betrieb von 10-12 Stunden geeignet. Bei einer Nutzung des Produkts über 24 Stunden pro Tag erlischt die Garantie. Für dieses Produkt wird nur eine Garantie für Herstellungsfehler gewährt.



### WARNUNG

- Stellen Sie sicher, dass der Strom vor der Installation ausgeschaltet ist.
- Bitte lesen Sie vor der Installation des Geräts alle folgenden Anweisungen durch.
- Der Benutzer sollte die notwendigen Zubehör- und Ersatzteile vorbereiten (nicht im Lieferumfang enthalten).
- Die Installation muss von einem qualifizierten Elektriker durchgeführt werden.
- Nur für die Verwendung in Innenräumen

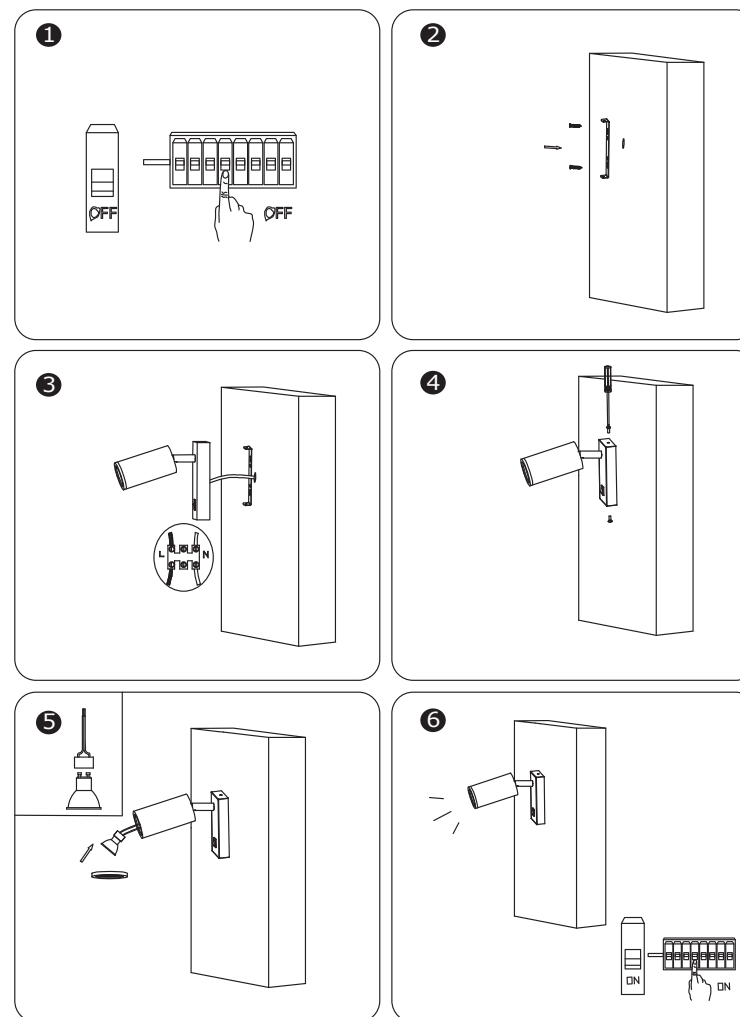


Diese Kennzeichnung weist darauf hin, dass dieses Produkt nicht mit anderen Haushaltsabfällen entsorgt werden darf.



Vorsicht, Gefahr eines Stromschlags.

### EINBAUSKIZZE



---

## INSTALLATIONSANLEITUNG

- Schalten Sie den Strom aus.
- Schneiden Sie eine Nut in geeigneter Größe in die Wand. Stecken Sie den Gummistopfen in die Öffnung.  
Befestigen Sie die Halterung mit einer Schraube an der Wand.
- Schließen Sie das Netzgerät an.
- Setzen Sie den Lampenkörper in die Halterung und ziehen Sie die Schraube sicher und fest an.
- Entfernen Sie die Lampenabdeckung vom Lampenkörper, indem Sie sie gegen den Uhrzeigersinn drehen.
- Setzen Sie die Glühbirne GU10 (nicht im Lieferumfang enthalten) in die Lampenfassung ein.
- Bringen Sie die Lampenabdeckung durch Drehen im Uhrzeigersinn wieder am Lampenkörper an.
- Einschalten und Testen



# V-TAC

Meaningful Innovation.

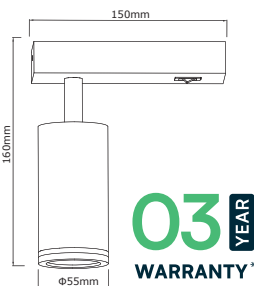
WEEE Number: 80133970

## ΕΓΧΕΙΡΪΔΙΟ ΟΔΗΓΙΩΝ ΦΩΤΙΣΤΙΚΌ ΤΌΙΧΟΥ



### ΤΕΧΝΙΚΑ ΣΤΟΙΧΕΙΑ

Μοντέλο	VT-708
SKU Νο.	10294,10295
Μονάδα Χρώμα	Μαύρο, λευκό
Βάση	GU10 (περιλαμβάνεται ο υποδοχέας)
Βαθμολογία IP	IP20
Διάσταση	160*Φ50*150mm



### ΕΙΣΑΓΩΓΗ & ΕΓΓΥΗΣΗ

Σας ευχαριστούμε που επιλέξατε και αγοράσατε το προϊόν V-TAC. Η V-TAC θα σας εξυπηρετήσει με τον καλύτερο τρόπο. Παρακαλούμε διαβάστε προσεκτικά αυτές τις οδηγίες πριν ξεκινήσετε την εγκατάσταση και κρατήστε αυτό το εγχειρίδιο πρόχειρο για μελλοντική αναφορά. Εάν έχετε οποιαδήποτε άλλη απορία, παρακαλούμε επικοινωνήστε με τον αντιπρόσωπο μας ή τον τοπικό πωλητή από τον οποίο αγοράσατε το προϊόν. Είναι εκπαιδευμένοι και έτοιμοι να σας εξυπηρετήσουν με τον καλύτερο τρόπο. Η εγγύηση ισχύει για 3 χρόνια από την ημερομηνία αγοράς. Η εγγύηση δεν ισχύει για ζημιές που προκαλούνται από εσφαλμένη εγκατάσταση ή μη φυσιολογική φθορά. Η εταιρεία δεν παρέχει καμία εγγύηση για ζημιές σε οποιαδήποτε επιφάνεια λόγω λανθασμένης αφαίρεσης και εγκατάστασης του προϊόντος. Τα προϊόντα είναι κατάλληλα για 10-12 ώρες καθημερινής λειτουργίας. Η χρήση του προϊόντος για 24 ώρες την ημέρα θα ακυρώσει την εγγύηση. Αυτό το προϊόν φέρει εγγύηση μόνο για κατασκευαστικά ελαττώματα



### ΠΡΟΕΙΔΟΠΟΙΗΣΗ

- Βεβαιωθείτε ότι το ηλεκτρικό ρεύμα είναι απενεργοποιημένο πριν από την εγκατάσταση.
- Διαβάστε όλες τις ακόλουθες οδηγίες πριν από την εγκατάσταση της μονάδας.
- Ο χρήστης θα πρέπει να προετοιμάσει τα απαραίτητα εξαρτήματα και ανταλλακτικά (δεν παρέχονται).
- Η εγκατάσταση πρέπει να πραγματοποιείται από εξειδικευμένο ηλεκτρολόγο.
- Μόνο για χρήση σε εσωτερικούς χώρους

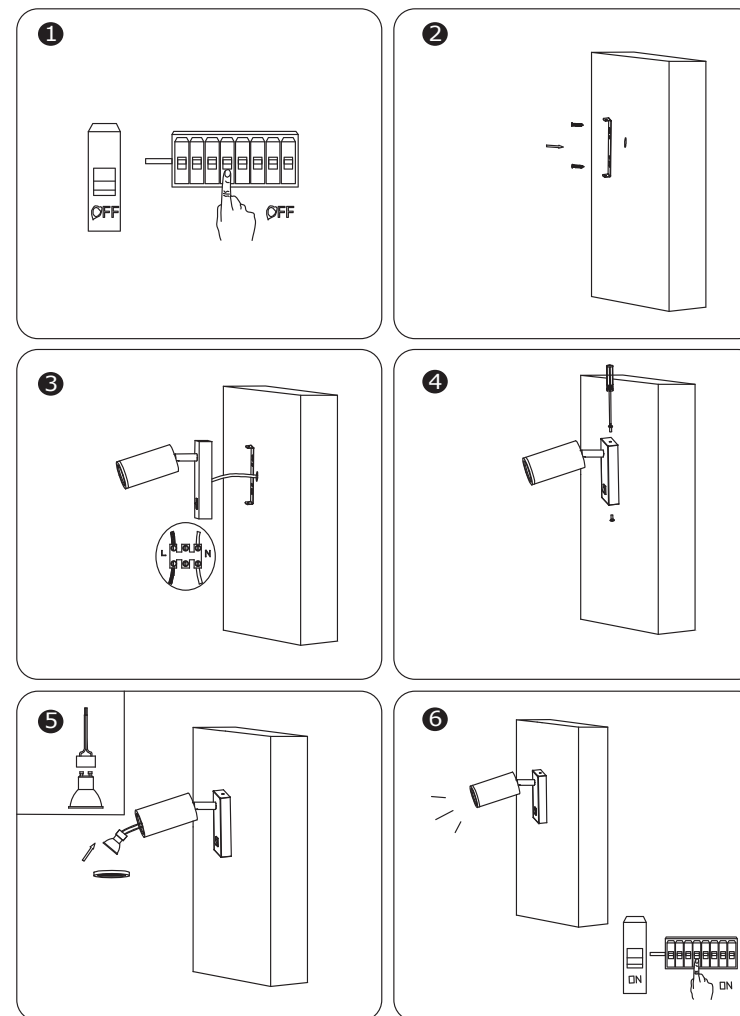


Η σήμανση αυτή υποδεικνύει ότι το προϊόν αυτό δεν πρέπει να απορρίπτεται μαζί με άλλα οικιακά απόβλητα.



Προσοχή, κίνδυνος ηλεκτροπληξίας.

### ΔΙΑΓΡΑΜΜΑ ΕΓΚΑΤΑΣΤΑΣΗΣ



---

## ΟΔΗΓΙΕΣ ΕΓΚΑΤΑΣΤΑΣΗΣ

- Απενεργοποιήστε το ρεύμα.
  - Κόψτε το κατάλληλο μέγεθος στον τοίχο. Τοποθετήστε το πώμα από καουτσούκ στην οπή.
- Στερεώστε το στήριγμα στον τοίχο με βίδα.
- Συνδέστε το τροφοδοτικό εναλλασσόμενου ρεύματος.
  - Τοποθετήστε το σώμα του λαμπτήρα στο βραχίονα και σφίξτε τη βίδα με ασφάλεια και σταθερότητα.
  - Αφαιρέστε το κάλυμμα του λαμπτήρα από το σώμα του λαμπτήρα περιστρέφοντας το αριστερόστροφα.
  - Εγκαταστήστε τον λαμπτήρα GU10 (δεν περιλαμβάνεται) στην υποδοχή του λαμπτήρα.
  - Τοποθετήστε το κάλυμμα του λαμπτήρα στο σώμα του λαμπτήρα περιστρέφοντας δεξιόστροφα.
  - Ενεργοποίηση και δοκιμή

RoHS



# V-TAC

Meaningful Innovation.

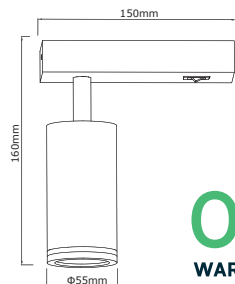
WEEE Number: 80133970

## HASZNÁLATI ÚTMUTATÓ FALI LÁMPATEST



### TECHNIKAI ADATOK

Modell	VT-708
SKU szám	10294,10295
Egység Szín	Fekete, fehér
Tartó	GU10 (Tartó tartozék)
IP besorolás	IP20
Méret	160*Φ50*150mm



**03** YEAR  
WARRANTY\*

### BEVEZETÉS ÉS GARANCIA

Köszönjük, hogy V-TAC terméket választott és vásárolt. A V-TAC a legjobbat fogja nyújtani Önnek. Kérjük, olvassa el figyelmesen ezeket az utasításokat, mielőtt elkezdi a telepítést, és tartsa kéznél ezt a kézikönyvet a későbbi használatra. Ha bármilyen más kérdése van, kérjük, forduljon a kereskedőnkhez vagy a helyi forgalmazóhoz, akitől a terméket vásárolta. Ők képzettek és készen állnak arra, hogy a lehető legjobban kiszolgálják Önt. A garancia a vásárlástól számított 3 évig érvényes. A garancia nem vonatkozik a helytelen telepítés vagy rendellenes elhasználódás okozta károkra. A vállalat nem vállal garanciát a termék helytelen eltávolítása és beszerelése miatt bármely felületen keletkezett károkra. A termékek napi 10-12 órás működésre alkalmasak. A termék napi 24 órás használata esetén a garancia érvényét veszti. A termékre kizárólag a gyártási hibákra vállalunk garanciát.



### FIGYELMEZTETÉS

- Győződjön meg róla, hogy a telepítés előtt az elektromos áram ki van kapcsolva.
- Kérjük, olvassa el az összes alábbi utasítást a készülék telepítése előtt.
- A felhasználónak elő kell készítenie a szükséges tartozékokat és pótalkatrészeket (nem mellékelve).
- A beszerelést szakképzett villanyszerelőnek kell elvégeznie.
- Kizárólag beltéri használatra

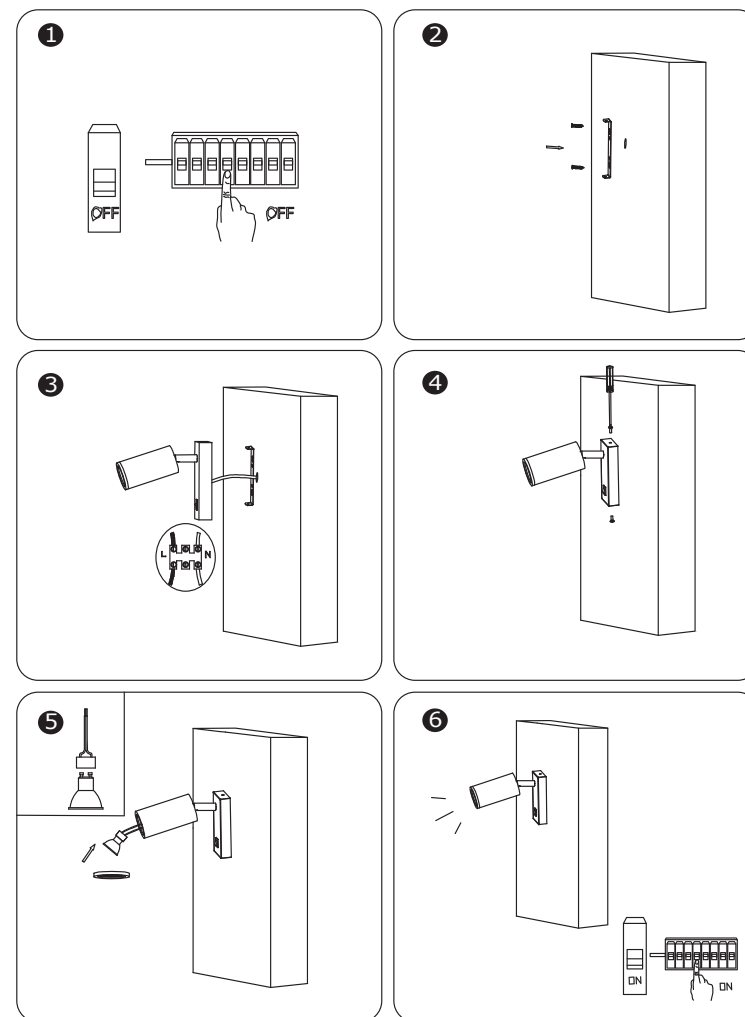


Ez a jelölés azt jelzi, hogy ezt a terméket nem szabad más háztartási hulladékkal együtt ártalmatlanítani.



Vigyázat, áramütés veszélye.

### TELEPÍTÉSI DIAGRAM



---

## TELEPÍTÉSI UTASÍTÁS

- Kapcsolja ki a készüléket.
- Vágja megfelelő méretű hove a falon. Helyezze a gumidugót a lyukba. Rögzítse a konzolt a falra csavarral.
- Csatlakoztassa a váltakozó áramú tápegységet.
- Szerelje be a lámpatestet a konzolba, és húzza meg a csavart biztonságosan és szilárdan.
- Az óramutató járásával ellentétes irányban elforgatva vegye le a lámpaburát a lámpatestről.
- Szerelje be a GU10 izzót (nem tartozék) a lámpatestbe.
- Az óramutató járásával megegyező irányban elforgatva szerelje fel a lámpaburát a lámpatestre.
- Kapcsolja be és tesztelje

RoHS



UK  
CA





# V-TAC

Meaningful Innovation.

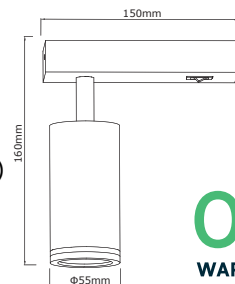
WEEE Number: 80133970

## MANUALE DI ISTRUZIONI APPARECCHIO A PARETE



### DATI TECNICI

Modello	VT-708
Numero SKU	10294,10295
Unità Colore	Nero, bianco
Supporto	GU10 (supporto incluso)
Grado di protezione IP	IP20
Dimensioni	160*Φ50*150mm



**03** YEAR  
WARRANTY\*

### INTRODUZIONE E GARANZIA

Grazie per aver scelto e acquistato un prodotto V-TAC. V-TAC vi servirà al meglio. Si prega di leggere attentamente le presenti istruzioni prima di iniziare l'installazione e di tenere il manuale a portata di mano per future consultazioni. Per qualsiasi altra domanda, contattare il nostro rivenditore o il venditore locale presso il quale è stato acquistato il prodotto. Sono addestrati e pronti a servirvi al meglio. La garanzia è valida per 3 anni dalla data di acquisto. La garanzia non si applica ai danni causati da un'installazione non corretta o da usura anomala. L'azienda non fornisce alcuna garanzia contro i danni a qualsiasi superficie dovuti a un'errata rimozione e installazione del prodotto. I prodotti sono adatti per un funzionamento di 10-12 ore al giorno. L'utilizzo del prodotto per 24 ore al giorno invalida la garanzia. Questo prodotto è garantito solo per i difetti di fabbricazione.



### ATTENZIONE

- Assicurarsi che l'elettricità sia spenta prima dell'installazione.
- Prima di installare l'unità, leggere attentamente le seguenti istruzioni.
- L'utente deve preparare gli accessori e i ricambi necessari (non forniti).
- L'installazione deve essere eseguita da un elettricista qualificato.
- Solo per uso interno

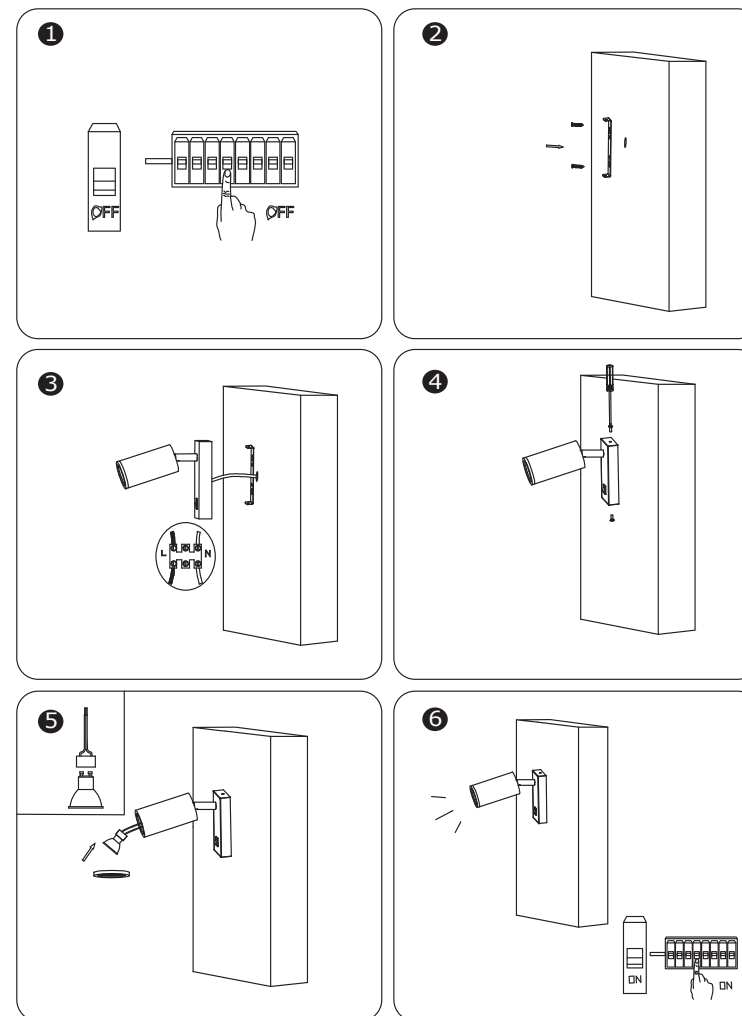


Questo marchio indica che questo prodotto non deve essere smaltito con altri rifiuti domestici.



Attenzione, rischio di scosse elettriche.

### SCHEMA DI INSTALLAZIONE



---

## ISTRUZIONI PER L'INSTALLAZIONE

- Spegner la corrente.
  - Tagliare un foro di dimensioni adeguate sulla parete. Inserire il tappo di gomma nel foro.
- Fissare la staffa alla parete con una vite.
- Collegare l'alimentazione CA.
  - Installare il corpo lampada nella staffa e serrare saldamente la vite.
  - Rimuovere il coperchio della lampada dal corpo lampada ruotando in senso antiorario.
  - Installare la lampadina GU10 (non inclusa) nel portalamпада.
  - Installare il coperchio della lampada sul corpo lampada ruotando in senso orario.
  - Accensione e test

RoHS



UK  
CA



# V-TAC

Meaningful Innovation.

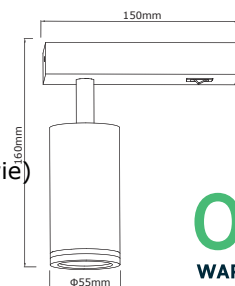
WEEE Number: 80133970

## INSTRUKCJA OBSŁUGI OŚWIETLENIE ŚCIENNE



### DANE TECHNICZNE

Model	VT-708
Nr SKU	10294,10295
Kolor urządzenia	Czarny, biały
Uchwyt	GU10 (uchwyt w zestawie)
Stopień ochrony IP	IP20
Wymiar	160*Φ50*150mm



**03** YEAR  
WARRANTY\*

### WPROWADZENIE I GWARANCJA

Dziękujemy za wybranie i zakup produktu V-TAC. V-TAC będzie służył jak najlepiej. Przed rozpoczęciem instalacji należy uważnie przeczytać niniejszą instrukcję i zachować ją do wykorzystania w przyszłości. W przypadku jakichkolwiek innych pytań prosimy o kontakt z naszym dealerem lub lokalnym sprzedawcą, od którego zakupiono produkt. Są oni przeszkoleni i gotowi do świadczenia usług na najwyższym poziomie. Gwarancja jest ważna przez 3 lata od daty zakupu. Gwarancja nie obejmuje uszkodzeń spowodowanych nieprawidłową instalacją lub nadmiernym zużyciem. Firma nie udziela gwarancji na uszkodzenia powierzchni spowodowane nieprawidłowym demontażem i montażem produktu. Produkty są odpowiednie do pracy przez 10-12 godzin dziennie. Używanie produktu przez 24 godziny na dobę spowoduje utratę gwarancji. Ten produkt jest objęty gwarancją wyłącznie na wady produkcyjne



### OSTRZEŻENIE

- Przed instalacją należy upewnić się, że zasilanie elektryczne jest wyłączone.
- Przed instalacją urządzenia należy zapoznać się z poniższymi instrukcjami.
- Użytkownik powinien przygotować niezbędne akcesoria i części zamienne (brak w zestawie).
- Instalacja musi zostać przeprowadzona przez wykwalifikowanego elektryka.
- Tylko do użytku wewnątrz pomieszczeń

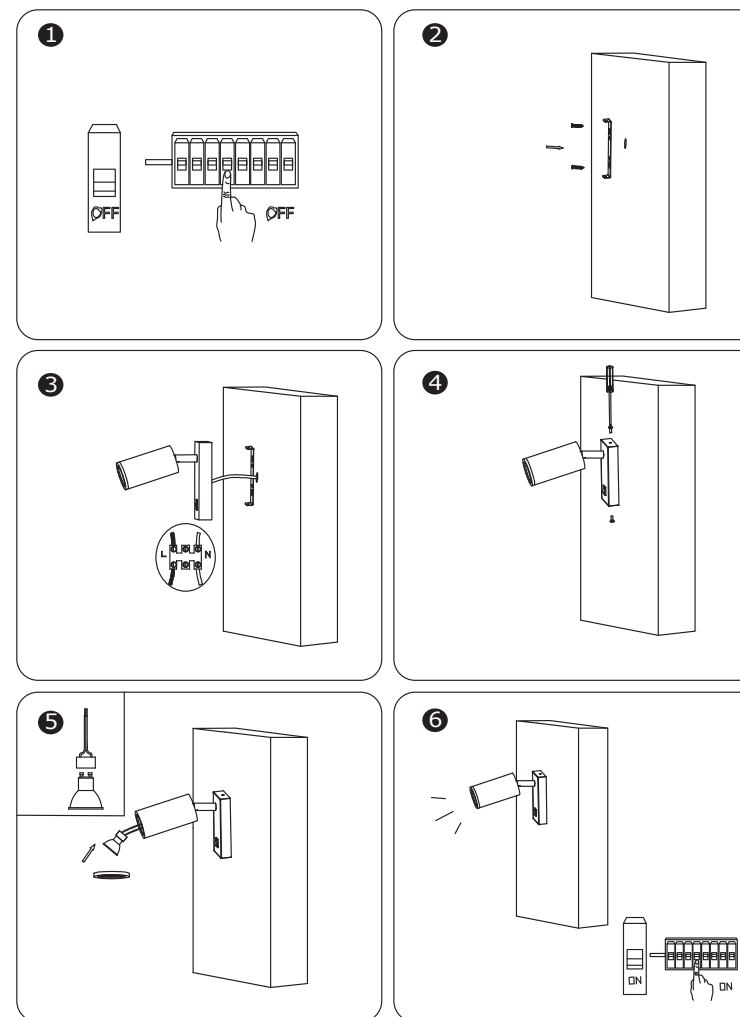


To oznaczenie wskazuje, że tego produktu nie należy wyrzucać razem z innymi odpadami domowymi.



Uwaga, ryzyko porażenia prądem.

### INSTALLATION DIAGRAM



---

## INSTRUKCJA INSTALACJI

- Wyłącz zasilanie.
- Wytnij odpowiedniej wielkości otwór na ścianie. Włóż gumową zatyczkę do otworu. Przymocuj wspornik do ściany za pomocą śruby.
- Podłącz zasilanie AC.
- Zamontuj korpus lampy w uchwycie i dokręć śrubę pewnie i mocno.
- Zdejmij osłonę z korpusu lampy, obracając ją w kierunku przeciwnym do ruchu wskazówek zegara.
- Zainstaluj żarówkę GU10 (brak w zestawie) w oprawie lampy.
- Zamontuj pokrywę lampy na korpusie lampy, obracając ją w kierunku zgodnym z ruchem wskazówek zegara.
- Włącz i przetestuj

RoHS



UK  
CA



# V-TAC

Meaningful Innovation.

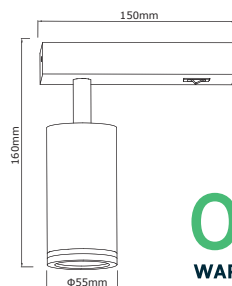
WEEE Number: 80133970

## MANUAL DE INSTRUÇÕES LUMINÁRIA DE PAREDE



### DADOS TÉCNICOS

Modelo	VT-708
Nº SKU	10294,10295
Unidade Cor	Preto,Branco
Suporte	GU10 (suporte incluído)
Classificação IP	IP20
Dimensão	160*Φ50*150mm



**03** YEAR  
WARRANTY\*

### INTRODUÇÃO E GARANTIA

Obrigado por seleccionar e comprar o produto V-TAC. A V-TAC irá servi-lo da melhor forma. Por favor, leia atentamente estas instruções antes de iniciar a instalação e mantenha este manual à mão para referência futura. Se tiver qualquer outra dúvida, contacte o nosso revendedor ou o vendedor local a quem adquiriu o produto. Eles têm formação e estão prontos para o servir da melhor forma. A garantia é válida por 3 anos a partir da data de compra. A garantia não se aplica a danos causados por instalação incorrecta ou desgaste anormal. A empresa não dá qualquer garantia contra danos em qualquer superfície devido à remoção e instalação incorrectas do produto. Os produtos são adequados para um funcionamento diário de 10-12 horas. A utilização do produto durante 24 horas por dia anularia a garantia. Este produto tem garantia apenas para defeitos de fabrico



### AVISO

- Certifique-se de que a eletricidade está desligada antes da instalação.
- Ler todas as instruções seguintes antes de instalar a unidade.
- O utilizador deve preparar os acessórios e peças sobressalentes necessários (não fornecidos)
- A instalação deve ser efectuada por um electricista qualificado.
- Apenas para utilização em interiores

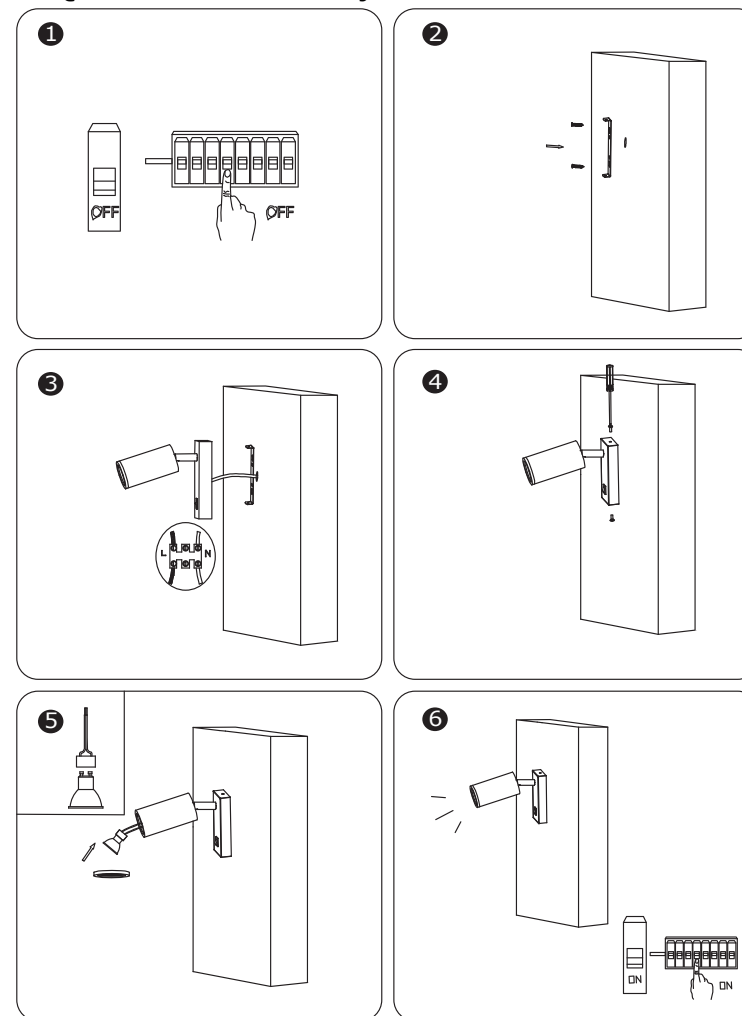


Esta marcação indica que este produto não deve ser eliminado juntamente com outros resíduos domésticos.



Cuidado, risco de choque eléctrico.

### ESQUEMA DE INSTALAÇÃO



---

## INSTRUÇÕES DE INSTALAÇÃO

- Desligar a corrente eléctrica.
- Corte um orifício de tamanho adequado na parede. Introduza o tampão de borracha no orifício.

Fixe o suporte na parede com um parafuso.

- Ligue a fonte de alimentação CA.
- Instale o corpo da lâmpada no suporte e aperte o parafuso de forma segura e sólida.
- Retire a tampa da lâmpada do corpo da lâmpada rodando-a no sentido contrário ao dos ponteiros do relógio.
- Instale a lâmpada GU10 (não incluída) no suporte da lâmpada.
- Instale a tampa da lâmpada no corpo da lâmpada rodando no sentido dos ponteiros do relógio.
- Ligar e testar

RoHS



UK  
CA



# V-TAC

Meaningful Innovation.

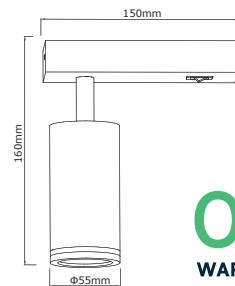
WEEE Number: 80133970

## MANUAL DE INSTRUCȚIUNI CORP DE ILUMINAT DE PERETE



### DATE TEHNICE

Model	VT-708
SKU nr.	10294,10295
Culoare unitate	Negru, alb
Suport	GU10 (suport inclus)
IP Rating	IP20
Dimensiune	160*Φ50*150mm



**03** YEAR  
WARRANTY\*

### INTRODUCERE ȘI GARANȚIE

Vă mulțumim că ați ales și ați cumpărat produsul V-TAC. V-TAC vă va servi cel mai bine. Vă rugăm să citiți cu atenție aceste instrucțiuni înainte de a începe instalarea și să păstrați acest manual la îndemână pentru referințe viitoare. Dacă aveți orice altă întrebare, vă rugăm să contactați dealerul nostru sau vânzătorul local de la care ați achiziționat produsul. Aceștia sunt instruiți și pregătiți să vă servească în cel mai bun mod. Garanția este valabilă timp de 3 ani de la data achiziției. Garanția nu se aplică în cazul deteriorărilor cauzate de instalarea incorectă sau de uzura anormală. Compania nu oferă nicio garanție împotriva deteriorării oricărei suprafețe din cauza îndepărtării și instalării incorecte a produsului. Produsele sunt adecvate pentru o funcționare de 10-12 ore pe zi. Utilizarea produsului timp de 24 de ore pe zi ar anula garanția. Acest produs este garantat doar pentru defecte de fabricație



FR  
Cet appareil,  
ses accessoires  
et cordons  
se recyclent

À DÉPOSER  
EN MAGASIN  
OU  
À DÉPOSER  
EN DÉCHÈTERIE

Points de collecte sur [www.quefairedemesdechets.fr](http://www.quefairedemesdechets.fr)  
Privilégiez la réparation ou le don de votre appareil !

### AVERTISMENT

- Asigurați-vă că energia electrică este oprită înainte de instalare.
- Vă rugăm să citiți toate instrucțiunile următoare înainte de a instala unitatea.
- Utilizatorul trebuie să pregătească accesoriile și piesele de schimb necesare (Nu sunt furnizate)
- Instalarea trebuie să fie efectuată de un electrician calificat.
- Numai pentru utilizare în interior

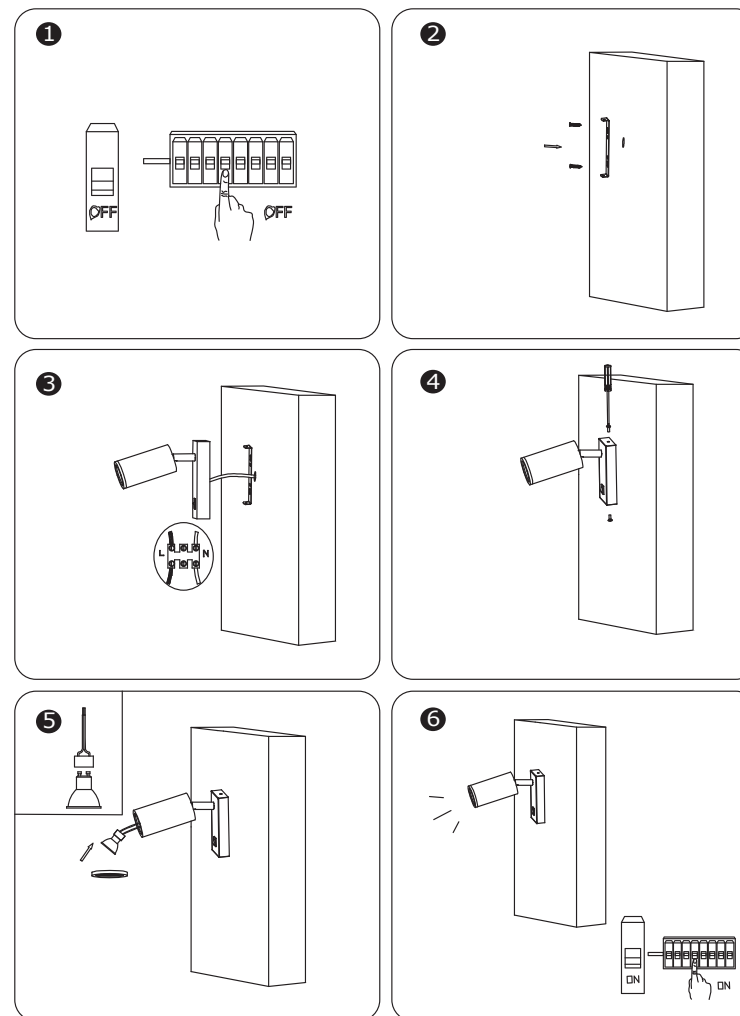


Acest marcaj indică faptul că acest produs nu trebuie eliminat împreună cu alte deșeuri menajere.



Atenție, risc de electrocutare.

### DIAGRAMA DE INSTALARE



---

## INSTRUCȚIUNI DE INSTALARE

- Întrerupeți alimentarea cu energie electrică.
  - Tăiați dimensiunea corespunzătoare pe perete. Puneți dopul de cauciuc în gaură.
- Fixați suportul pe perete cu ajutorul unui șurub.
- Conectați sursa de alimentare cu curent alternativ.
  - Instalați corpul lămpii în suport și strângeți șurubul în mod sigur și solid.
  - Scoateți capacul lămpii din corpul lămpii prin rotirea în sens invers acelor de ceasornic.
  - Instalați becul GU10 (neinclus) în suportul lămpii.
  - Instalați capacul lămpii pe corpul lămpii prin rotirea în sensul acelor de ceasornic.
  - Porniți și testați

RoHS



UK  
CA





# V-TAC

Meaningful Innovation.

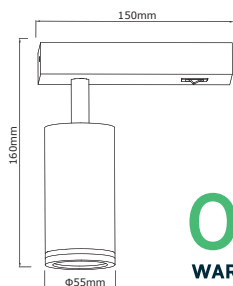
WEEE Number: 80133970

## MANUAL DE INSTRUCCIONES APLIQUE DE PARED



### DATOS TÉCNICOS

Modelo	VT-708
Nº SKU	10294,10295
Unidad Color	Negro,Blanco
Soporte	GU10 (soporte incluido)
Grado IP	IP20
Dimensiones	160*Φ50*150mm



**03** YEAR  
WARRANTY\*

### INTRODUCCIÓN Y GARANTÍA

Gracias por seleccionar y comprar un producto V-TAC. V-TAC le servirá lo mejor posible. Lea atentamente estas instrucciones antes de iniciar la instalación y conserve este manual a mano para futuras consultas. Si tiene cualquier otra duda, póngase en contacto con nuestro distribuidor o vendedor local al que haya comprado el producto. Están formados y preparados para atenderle lo mejor posible. La garantía es válida durante 3 años a partir de la fecha de compra. La garantía no se aplica a los daños causados por una instalación incorrecta o un desgaste anormal. La empresa no ofrece ninguna garantía contra daños en cualquier superficie debidos a una incorrecta retirada e instalación del producto. Los productos son adecuados para un funcionamiento de 10-12 Horas diarias. El uso del producto durante 24 horas al día anularía la garantía. Este producto está garantizado únicamente por defectos de fabricación.



FR  
Cet appareil,  
ses accessoires  
et cordons  
se recyclent

À DÉPOSER  
EN MAGASIN  
OU  
À DÉPOSER  
EN DÉCHÈTERIE

Points de collecte sur [www.quefairedemesdechets.fr](http://www.quefairedemesdechets.fr)  
Privilégiez la réparation ou le don de votre appareil !

### ADVERTENCIA

- Asegúrese de que la electricidad está desconectada antes de la instalación.
- Lea todas las instrucciones siguientes antes de instalar la unidad.
- El usuario debe preparar los accesorios y piezas de repuesto necesarios (no suministrados).
- La instalación debe ser realizada por un electricista cualificado.
- Sólo para uso en interiores

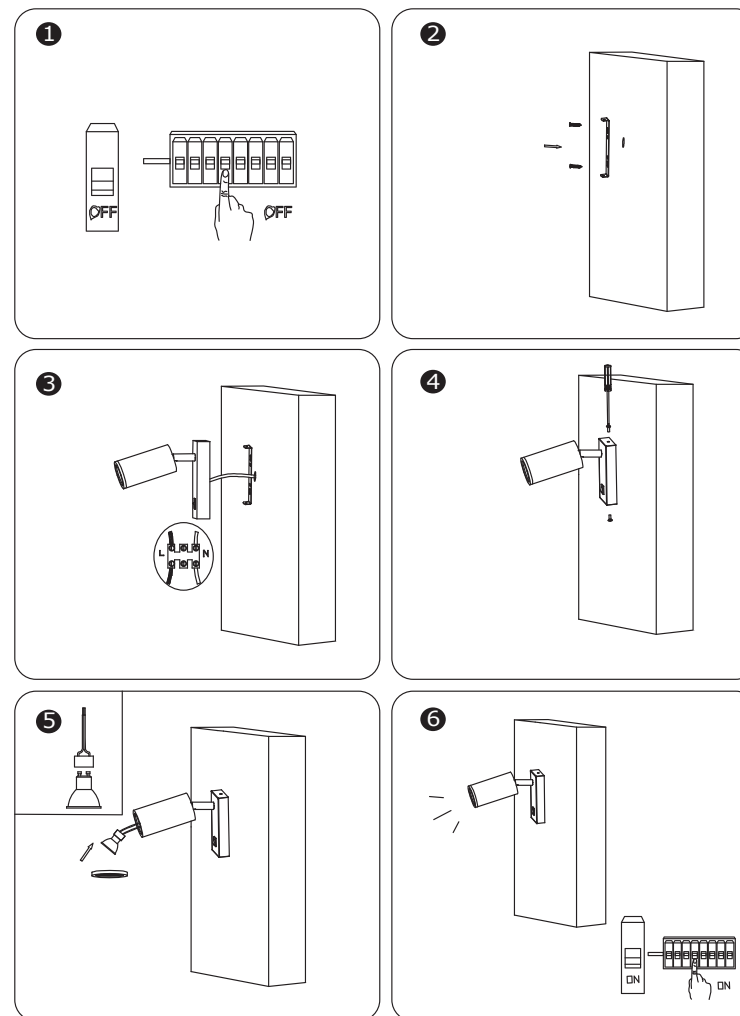


Esta marca indica que este producto no debe eliminarse con otros residuos domésticos.



Precaución, riesgo de descarga eléctrica.

### DIAGRAMA DE INSTALACIÓN



EN CASO DE CUALQUIER DUDA O PROBLEMA CON EL PRODUCTO, PÓNGASE EN CONTACTO CON NOSOTROS EN: [SUPPORT@V-TAC.EU](mailto:SUPPORT@V-TAC.EU)

PARA MÁS INFORMACIÓN SOBRE NUESTRA GAMA DE PRODUCTOS, PÓNGASE EN CONTACTO CON NUESTRO DISTRIBUIDOR O CONCESIONARIO MÁS CERCANO.

V-TAC EUROPE LTD. BULGARIA, PLOVDIV 4000, BUL.L.KARAVELOW 9B

---

## INSTRUCCIONES DE INSTALACIÓN

- Desconecte la corriente.
  - Corte un agujero del tamaño adecuado en la pared. Coloque el tapón de goma en el orificio.
- Fije el soporte a la pared con un tornillo.
- Conecte la fuente de alimentación de CA.
  - Instale el cuerpo de la lámpara en el soporte y apriete el tornillo de forma segura y sólida.
  - Retire la cubierta del cuerpo de la lámpara girándola en sentido antihorario.
  - Instale la bombilla GU10 (no incluida) en el portalámparas.
  - Instale la cubierta de la lámpara en el cuerpo de la lámpara girando en el sentido de las agujas del reloj.
  - Encendido y prueba

RoHS



UK  
CA

